

Luminaire intérieure LED sans détecteur

RS PRO P2

bl. chaud
EAN 4007841 056094
Réf. 056094



Lichtquelle nicht austauschbar



Betriebsgerät nicht austauschbar

Description du fonctionnement

Un grand classique rond. La forme idéale, le summum de l'efficacité. Le luminaire idéal pour l'intérieur existe en version sans détecteur. Le RS PRO P2 s'intègre harmonieusement dans les circulations, les entrées et les cages d'escalier. Le hublot se distingue par son design intemporel, son montage ultrafacile et sa technologie d'avenir. Une mise en réseau filaire avec la version avec détecteur est possible. Puissance : 14 W pour 1645 lm, 3000 K.

Caractéristiques techniques

Dimensions (Ø x H)	320 x 110 mm
Avec source	Oui, système d'éclairage LED STEINEL
Avec détecteur de mouvement	Non
Garantie du fabricant	5 ans
Variante	bl. chaud
UC1, Code EAN	4007841056094
Coloris	blanc
Lieu d'installation	mur, plafond
Montage	Plafond
Résistance aux chocs	IK03
Indice de protection	IP54
Classe	II
Température ambiante	-10 – 40 °C
Matériau du boîtier	Matière plastique
Matériau du cache	Matière plastique opale
Alimentation électrique	220 – 240 V / 50 – 60 Hz
Flux lumineux total du produit	1645 lm
Efficacité totale du produit	117,5 lm/W

Ampoule	LED non interchangeable
Culot	sans
Système de refroidissement des LED	Contrôle thermique passif
Allumage en douceur	Oui
Éclairage principal réglable	Non
Mise en réseau via	Câble
Durée de vie des LED selon IEC-62717 (L70)	100.000 h
Durée de vie des LED selon IEC-62717 (L80)	73.000 h
Durée de vie des LED selon IES TM-21 (L70)	60.000 h
Durée de vie des LED selon IES TM-21 (L80)	60.000 h
Fusible B10	54
Fusible B16	87
Fusible C10	90
Fusible C16	145
Puissance	14 W

<https://www.steinell.de>

Sous réserve de modifications techniques.

04.2024

Page 1 de 2

RS PRO P2

bl. chaud
EAN 4007841 056094
Réf. 056094

Caractéristiques techniques

Température de couleur 3000 K

Indice de rendu des couleurs IRC = 82

Sécurité photobiologique selon la norme EN 62471 RG1

Courant à l'enclenchement, maximum 13 A

Indice de protection, plafond IP54

Dessin dimensionnel

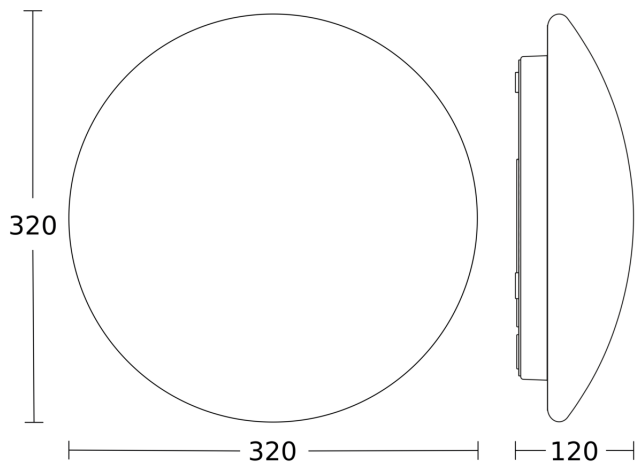


Schéma du circuit principal

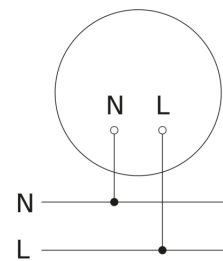


Schéma du circuit d'interconnexion maître/esclave

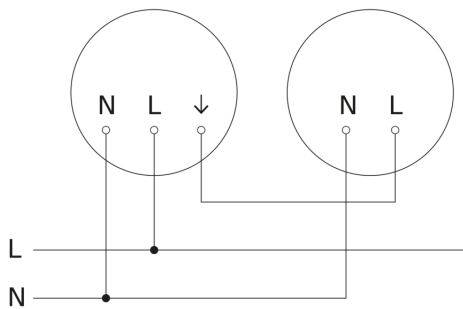


Schéma du circuit d'interconnexion maître/esclave

